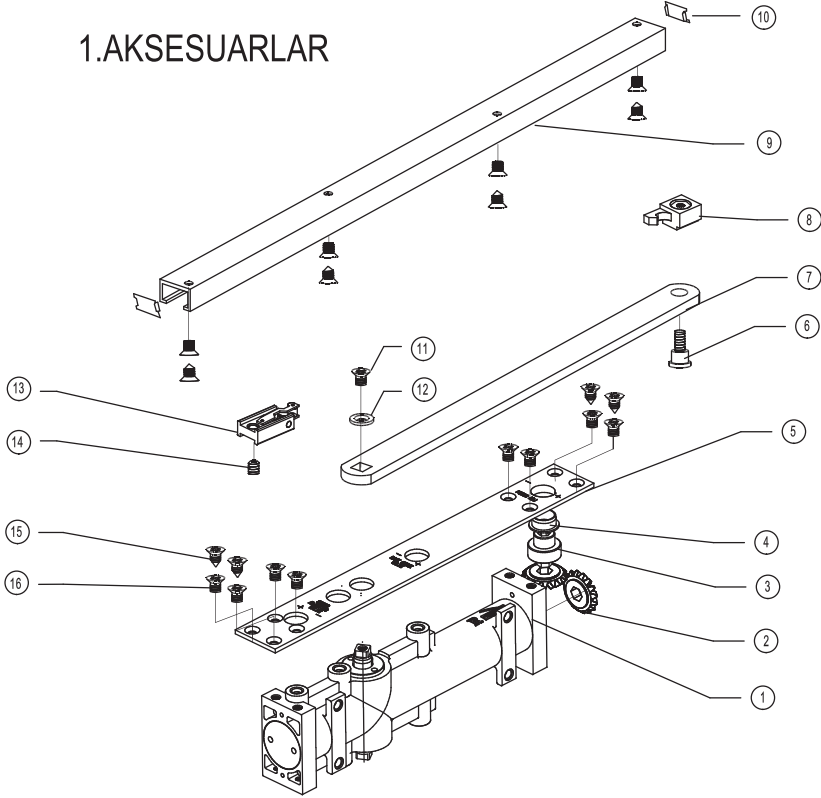
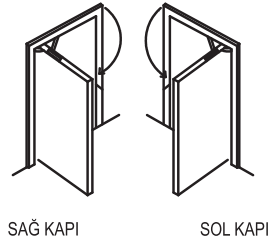


GİZLİ KAPI HİDROLİĞİ MONTAJI VE KULLANIM TALİMATI

1. AKSESUARLAR



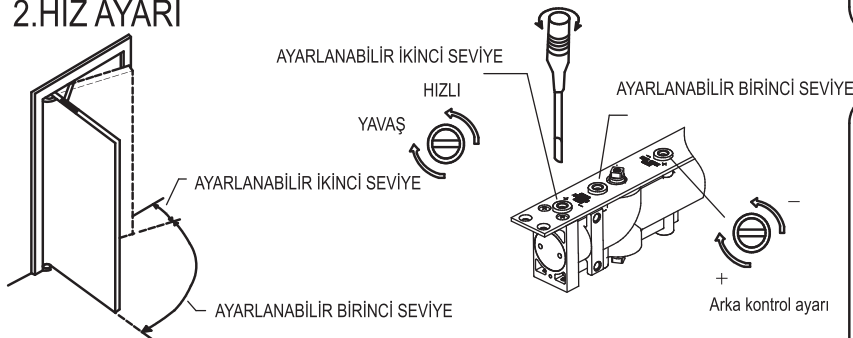
NO	AKSESUAR	MİKTAR	NO	AKSESUAR	MİKTAR
①	ANA GÖVDE	1	⑫	VİDA ST4.8x25	8
②	Konik dişli	2	⑬	VİDA M5x14	12
③	Ayar bağlantı mili	1			
④	kovan	1			
⑤	Montaj plakası	1			
⑥	VİDA	1			
⑦	kavrama kolu	1			
⑧	sürgü	1			
⑨	Sürgü rayı	1			
⑩	SÜRGÜ PALETİ	2			
⑪	VİDA M5*12	1			
⑭	CONTA	1			
⑮	STATÖR PALETİ	1			
⑯	ALTİGEN SOKET VİDA M8*12	1			



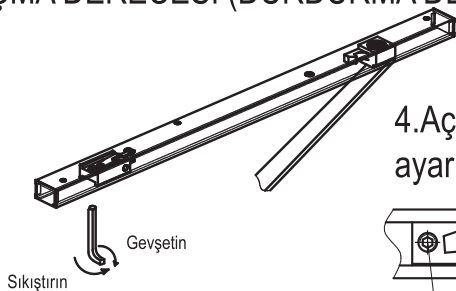
SAĞ KAPI

SOL KAPI

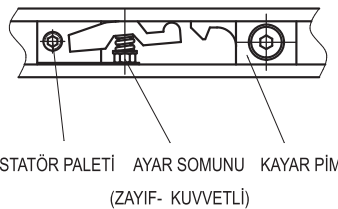
2. HIZ AYARI



3. AÇMA DERESESİ (DURDURMA DERESESİ)



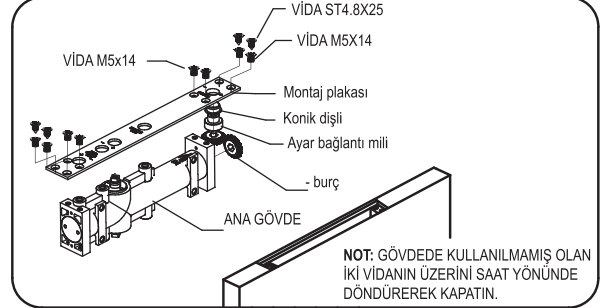
4. Açık Durma açısının ayarlanması



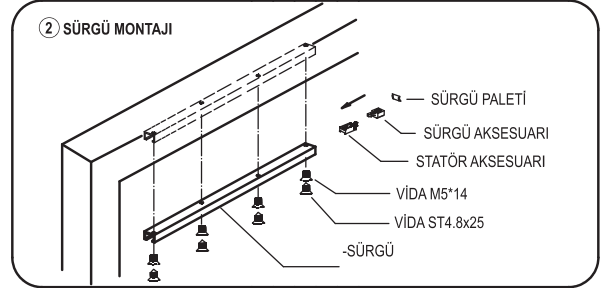
NOT: KAPIYI İSTENEN AÇIKLIĞA GETİRİNİZ. VİDAYI YERLEŞTİRİN. AÇIK TUTMA (DURDURMA) ÖZELLİKLİ DEĞİLSE VİDAYI GEVŞETİN.

5. Montaj Aşamaları (SOL KAPI VE SAĞ KAPI)

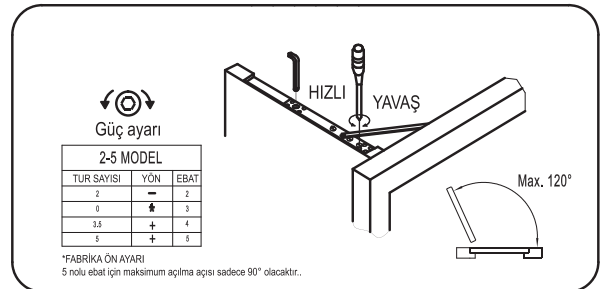
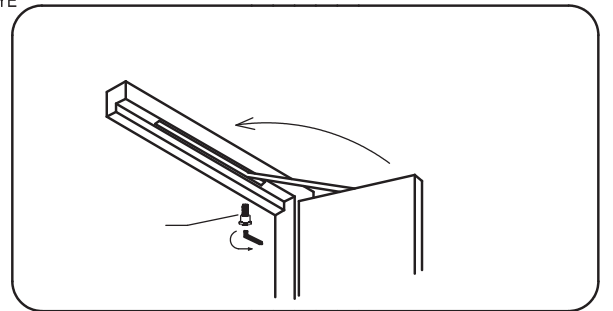
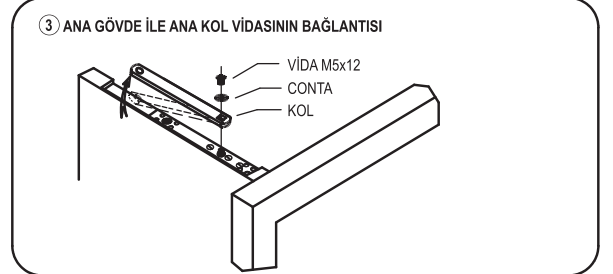
① ANA GÖVDE MONTAJI



② SÜRGÜ MONTAJI



③ ANA GÖVDE İLE ANA KOL VİDASININ BAĞLANTISI

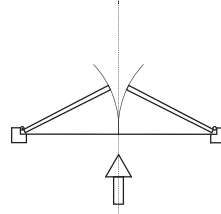
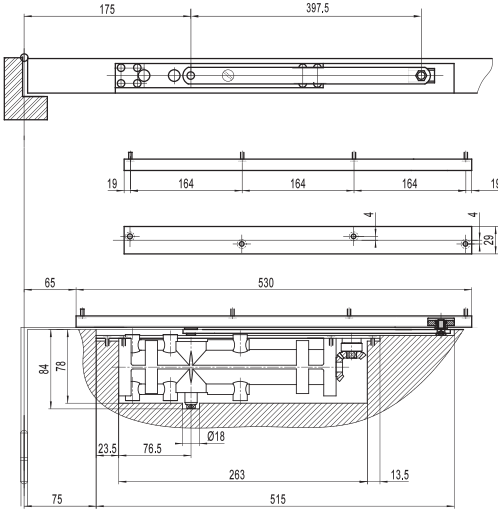


TUR SAYISI	YÖN	EBAT
2	←	2
3.5	→	4
5	→	5

*FABRİKA ÖN AYARI
5 nolu ebat için maksimum açılma açısı sadece 90° olacaktır.

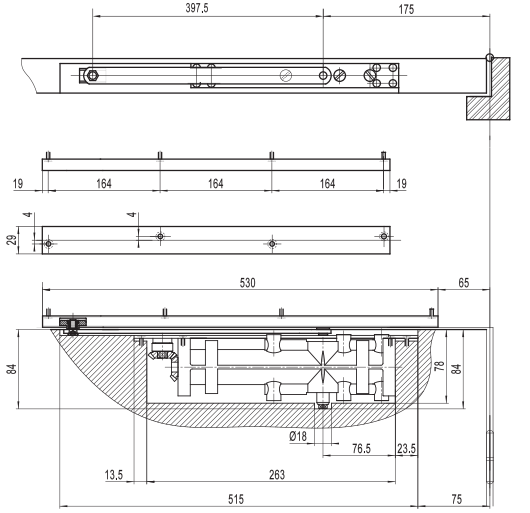
Sol Kapı Montajı

("Sol" yazısının bittiği yerden itibaren ana gövde montajı)

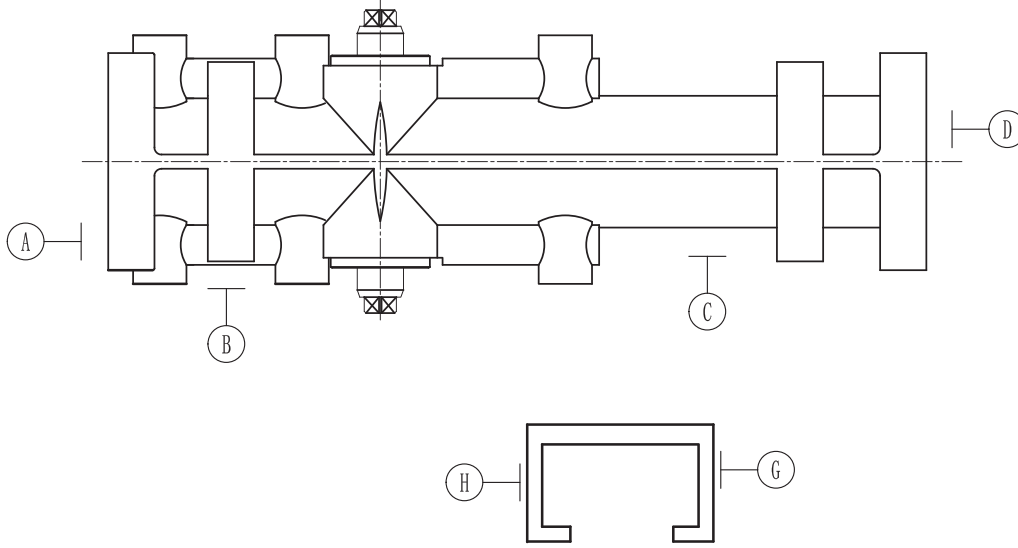


Sağ Kapı Montajı

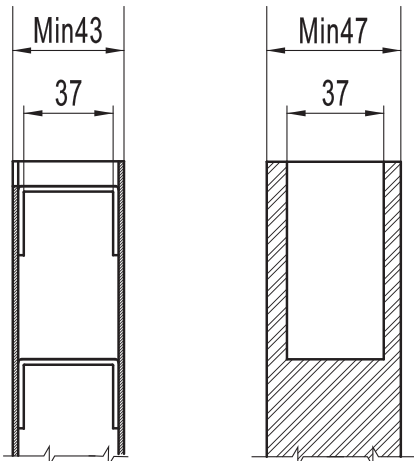
("Sağ" yazısının bittiği yerden itibaren ana gövde montajı)



Yangın önlemleri yerine getirilirken ısı yalıtkanının da yarım saat boyunca muhafaza edilmesi gerekmektedir.



Isı yalıtkanı dolum ebatları
A=30*55
B=60*30
C=115x30
D=30x55
G=13*456
H=13x456



İki valf yeterli düzeye gelene kadar yavaşça ayarlayınız; aynı zamanda montaj öncesinde kullanılmayan diğer iki valfin kapatılması gerekmektedir.

- . Genişlik her tür kapının montajı için yalnızca 37 mm'dir.
- . Gerek Sol Kapı gerekse Sağ Kapı için kullanılmak üzere özel tasarlanmıştır.
- . Mevcut iki ayrı valfin kapama/çarpma hızı ayarlanabilir.
- . İsteğe bağlı Açık Tutma veya Açık Tutmama özelliği.