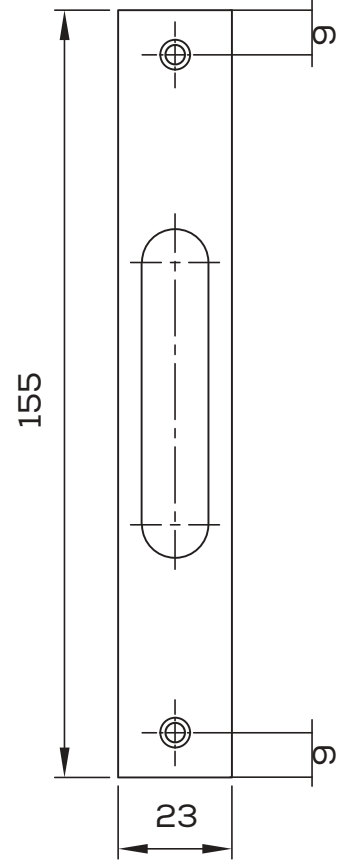
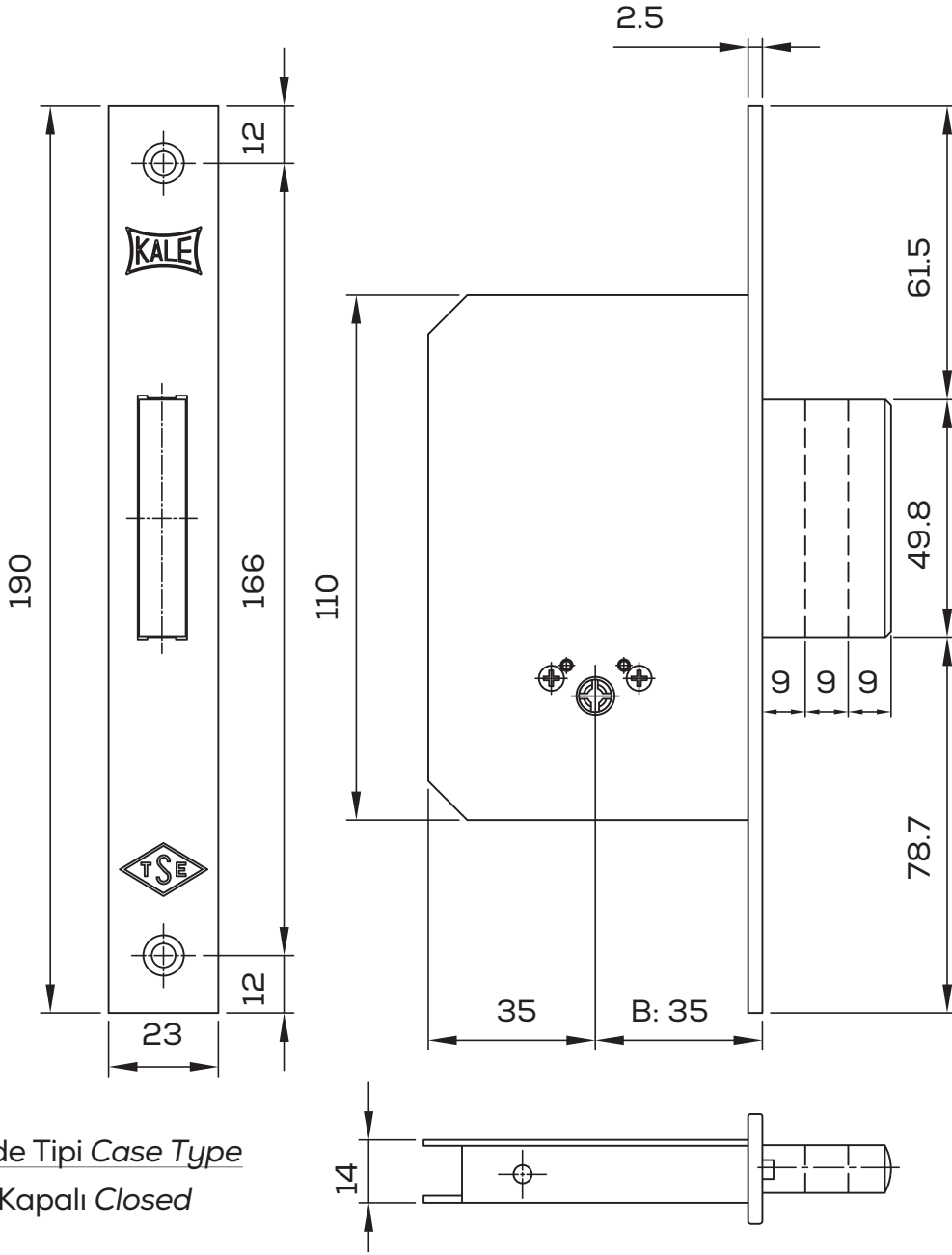


Gövde Tipi Case Type  
Kapalı Closed



Karşılık  
Kalınlık: 1,5 mm  
Striking plate  
Thickness: 1,5 mm